

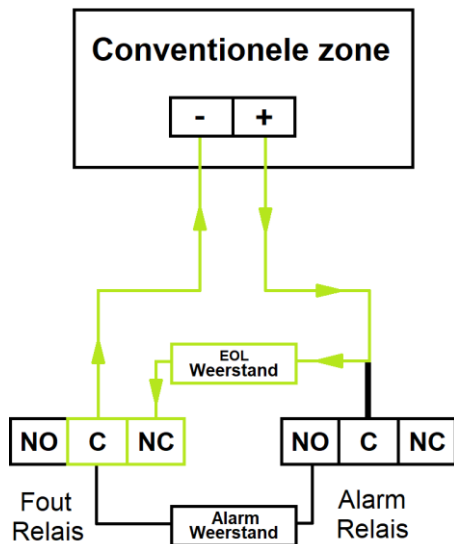
1 Koppeling met brandcentrale

In deze toepassing moeten de fout- en alarmrelais geconfigureerd worden om de brandcentrale een fout- of alarmmelding te laten geven. Controleer welke alarmweerstand en eindlusmodule voorgeschreven worden.

1.1 Werkingsprincipe

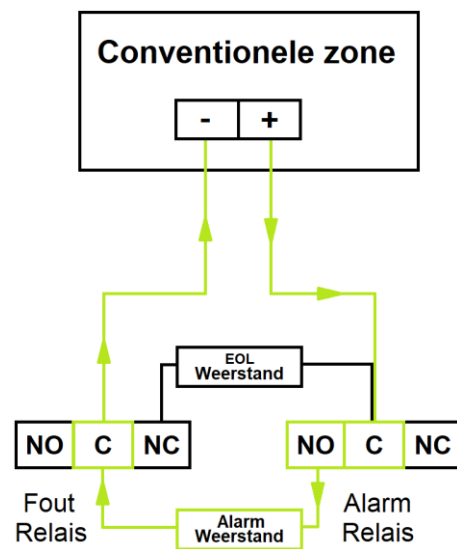
1.1.1 Module in rust

In rust zal de centrale de grootste weerstand zien (De EOL weerstand).



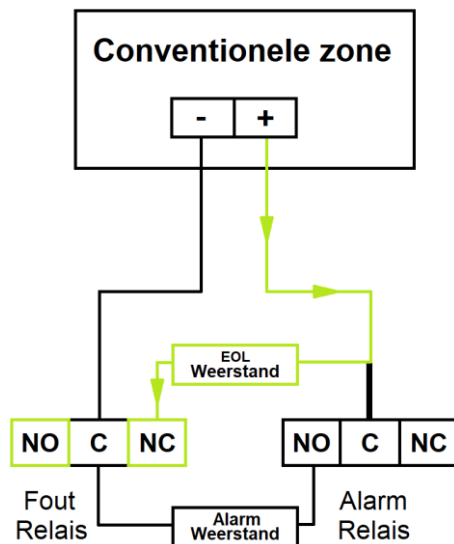
1.1.2 Brandalarm

Bij een brandalarm zal de centrale de kleinste weerstand zien (de Alarm weerstand).



1.1.3 Brandstoring

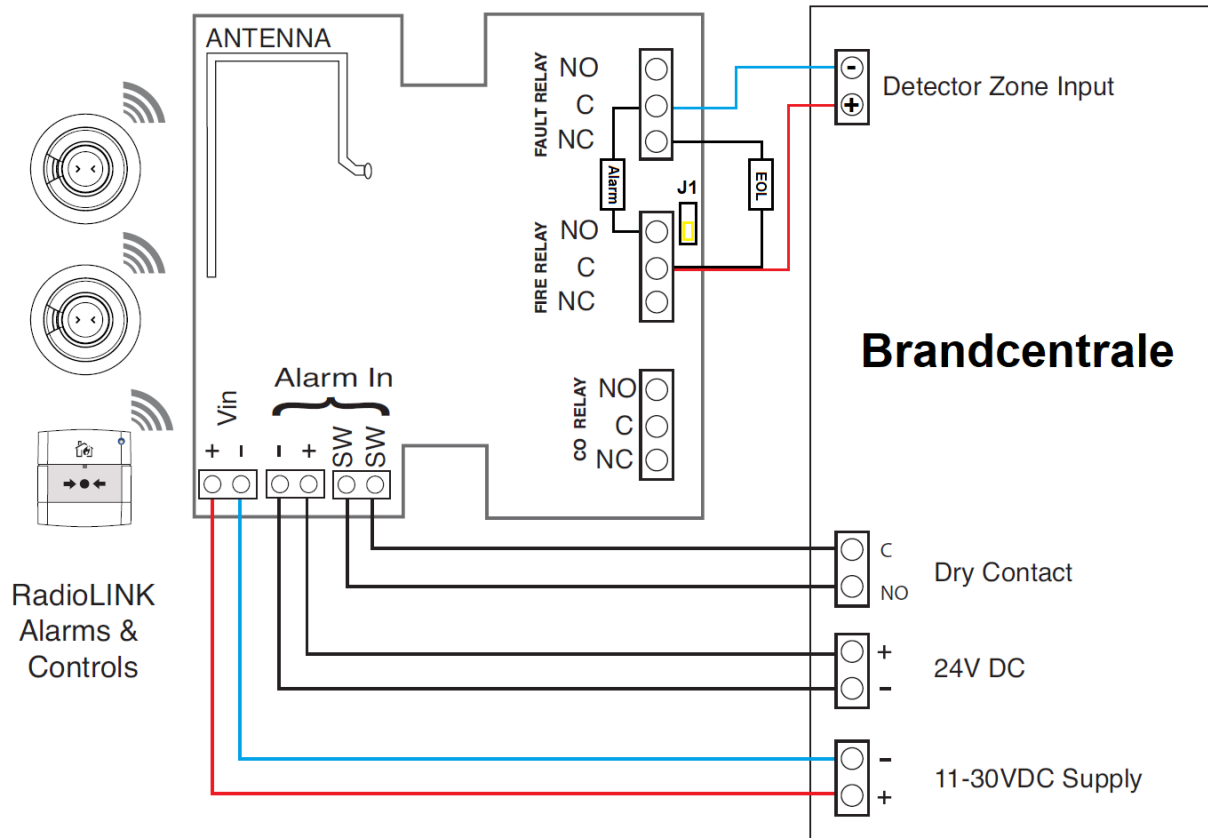
Bij een storing ziet de centrale geen weerstand.



Door op deze manier te werken verzekeren we dat een brandalarm altijd voorrang zal krijgen!

1.2 Installatie

1. Laat de gele jumper J1 op de OFF positie. Dit is de fabrieksinstelling.
2. Sluit de EI413 aan zoals op onderstaand schema.



3. Breng de brandcentrale en de EI413 module onder spanning en volg de instructies om de brandcentrale op te starten.

1.3 Opmerking

Als je zou voorhebben dat de module raar reageert doe je het volgende:



1. Verplaats je de gele J1 jumper van de OFF positie naar de ON positie.
2. Koppel vervolgens de spanning af en terug op.
3. Plaats de gele J1 jumper terug naar de OFF positie.

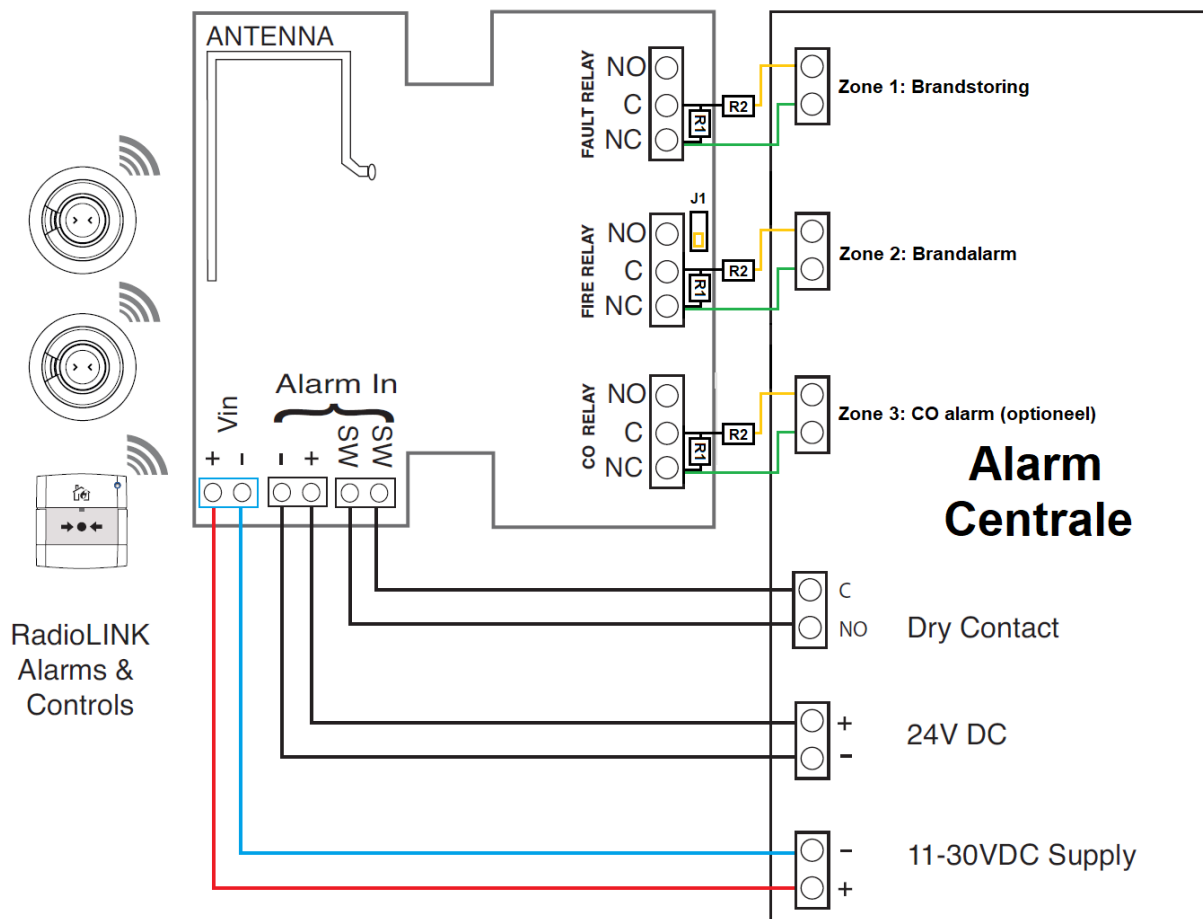
2 Koppeling met inbraakcentrale

2.1 Aansluiting

Controleer welke afsluitweerstand of – module de inbraakcentrale voorschrijft en ook hoe die bekabeld moet worden.

1. **Laat de gele jumper J1 op de OFF positie.** Dit is de fabrieksinstelling.
2. Sluit de EI413 aan zoals op onderstaand schema.

Hier is gebruik gemaakt van een dubbele weerstandsconfiguratie.



3. Breng de alarmcentrale en de EI413 module onder spanning en configureer de desbetreffende zones op het alarmpaneel.

2.2 Opmerking

Als je zou voorhebben dat de module raar reageert doe je het volgende:



4. Verplaats je de gele J1 jumper van de OFF positie naar de ON positie.
5. Koppel vervolgens de spanning af en terug op.
6. Plaats de gele J1 jumper terug naar de OFF positie.